

Архангельск (8182)63-90-72  
 Астана (7172)727-132  
 Астрахань (8512)99-46-04  
 Барнаул (3852)73-04-60  
 Белгород (4722)40-23-64  
 Брянск (4832)59-03-52  
 Владивосток (423)249-28-31  
 Волгоград (844)278-03-48  
 Вологда (8172)26-41-59  
 Воронеж (473)204-51-73  
 Екатеринбург (343)384-55-89  
 Иваново (4932)77-34-06

Ижевск (3412)26-03-58  
 Иркутск (395)279-98-46  
 Казань (843)206-01-48  
 Калининград (4012)72-03-81  
 Калуга (4842)92-23-67  
 Кемерово (3842)65-04-62  
 Киров (8332)68-02-04  
 Краснодар (861)203-40-90  
 Красноярск (391)204-63-61  
 Курск (4712)77-13-04  
 Липецк (4742)52-20-81

Магнитогорск (3519)55-03-13  
 Москва (495)268-04-70  
 Мурманск (8152)59-64-93  
 Набережные Челны (8552)20-53-41  
 Нижний Новгород (831)429-08-12  
 Новокузнецк (3843)20-46-81  
 Новосибирск (383)227-86-73  
 Омск (3812)21-46-40  
 Орел (4862)44-53-42  
 Оренбург (3532)37-68-04  
 Пенза (8412)22-31-16

Пермь (342)205-81-47  
 Ростов-на-Дону (863)308-18-15  
 Рязань (4912)46-61-64  
 Самара (846)206-03-16  
 Санкт-Петербург (812)309-46-40  
 Саратов (845)249-38-78  
 Севастополь (8692)22-31-93  
 Симферополь (3652)67-13-56  
 Смоленск (4812)29-41-54  
 Сочи (862)225-72-31  
 Ставрополь (8652)20-65-13

Сургут (3462)77-98-35  
 Тверь (4822)63-31-35  
 Томск (3822)98-41-53  
 Тула (4872)74-02-29  
 Тюмень (3452)66-21-18  
 Ульяновск (8422)24-23-59  
 Уфа (347)229-48-12  
 Хабаровск (4212)92-98-04  
 Челябинск (351)202-03-61  
 Череповец (8202)49-02-64  
 Ярославль (4852)69-52-93

Киргизия (996)312-96-26-47

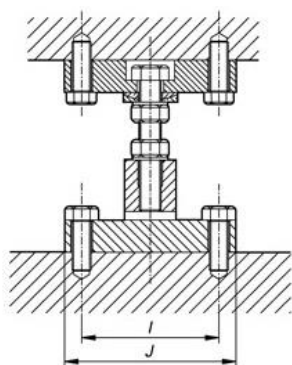
Россия (495)268-04-70

Казахстан (772)734-952-31

<https://cascorp.nt-rt.ru/> || [csg@nt-rt.ru](mailto:csg@nt-rt.ru)

## Установочные комплекты

### Установочные комплекты BSA/BSS-TW



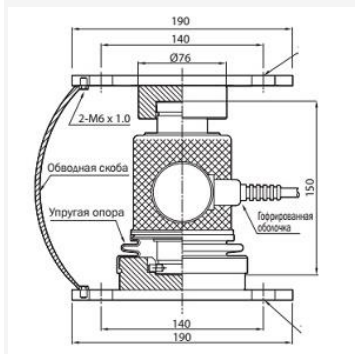
### Особенности

- Материал: оцинковка
- Опции: нержавеющая сталь

### Технические характеристики

Модель	BSA/BSS-500L,1,2-TW	BSA/BSS-3,5-TW
A	101.6	
B	127	
C	17.8	23.9
D	101.6-114.3	127-140
E	17.8	23.9
F	180.9	215.9
G	52.3	82.5
H	101.6	
I	101.6	
J	127	
K	M16	

## Установочные комплекты WBK асс



### Особенности

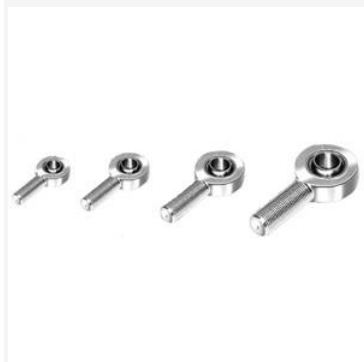
- Установочный комплект для тензодатчика
- Предназначен для передачи механического усилия на тензодатчик
- Шина заземления и нижняя защитная манжета входят в состав комплекта

### Технические характеристики

**Наименование товара**  
**Установочный комплект**  
**WBK (10-30т)**  
**Установочный комплект**  
**WBK (50-100т)**

**Артикул товара**  
LLWWBK000G00T000  
  
LLBACC506G000000

## Установочные комплекты RE



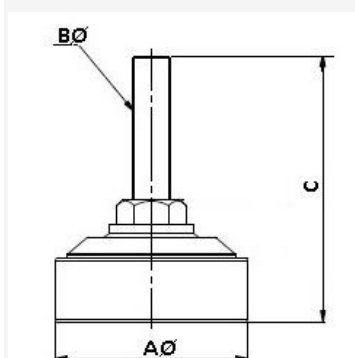
### Особенности

- Подвес балки весовой (шарнирный)
- Назначение: для передачи механических усилий на тензодатчик растяжения / сжатия
- Подходит для тензодатчиков CAS серий SBA, SB, SBS, CT, CTS, LS

## Технические характеристики

Модель	D1	D3	D6	B1	H	L	Для тензодатчика	Макс. нагрузка, кг
RE-6	6	M6 x 10	19	9	48	26	SBA-50/100	120
RE-12	12	M12 x 1.75	34	11	65	40	SBA-200/500/1T	1200
RE-18	18	M18 x 1.5	58	23	94	55	SBA-2T/3T/5T	6000
RE-22	22	M24 x 2	60	28	125	60		7000

## Установочные комплекты Ножки (опора) BSA/BFS



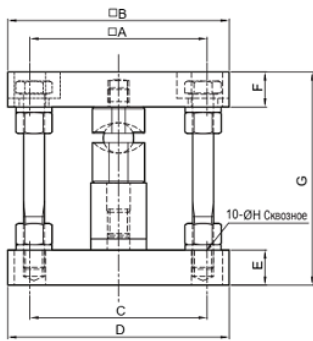
### Особенности

- Опора (ножка) для установки в тензодатчик BSA, используемая в напольных платформенных весах Геркулес для облегчения монтажа весов. Оснащены резиновым основанием или демпфером (для BFS)
- Делятся в зависимости от используемого датчика, грузоподъемности весов и материала

## Технические характеристики

Нагрузка/размеры	A	B	C
<2 тонн	61	M12x45	84
2 - 5 тонн	68	M18x50	55
Артикул товара		<2 тонн:	
		2-5 тонн:	

## Установочные комплекты BSA-TWE



## Особенности

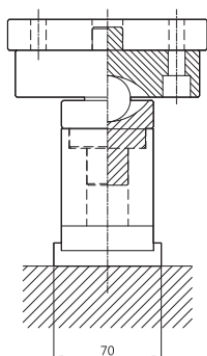
- Установочный комплект для датчиков консольного типа BSA

## Технические характеристики

Нагрузка	250кг ~ 2т	3 ~5т
A	101,6	101,6
B	127	127
C	101,6	101,6
D	127	127
E	20	24
F	20	26
G	121,8	156,15
H	18	18
I	101,6	101,6
J	53,9	88,9
K	180,9	215,9

Артикул товара

## Установочные комплекты BS



## Особенности

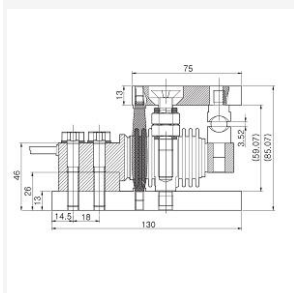
- Установочные комплекты для тензодатчиков консольных BS
- Датчики доступны в двух исполнениях: для нагрузки 250кг - 2т и для нагрузки 10т

# Технические характеристики

Нагрузка	250кг - 2т	10т
A	97,4	134
B	72	100
C	40	55
D	42	48
E	75	100
F	40	50
G	16	16
H	M6 x 1.0	M10 x 1,5

Артикул товара

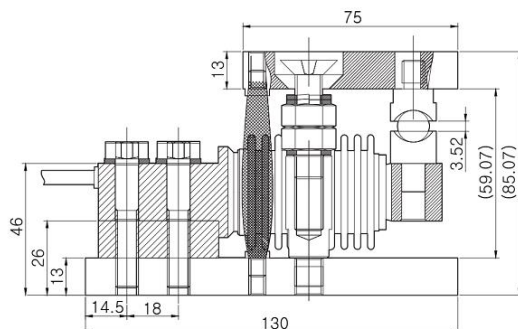
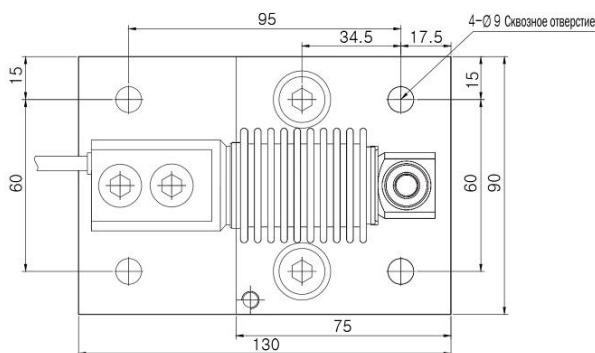
## Установочные комплекты HBS



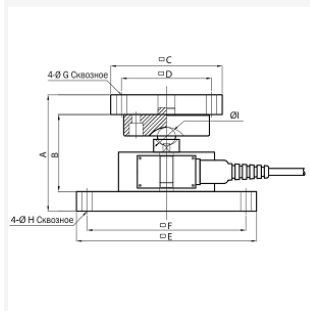
## Особенности

- Установочные комплекты для тензодатчиков консольного типа HBS

## Габаритные размеры



# Установочные комплекты LS



## Особенности

- Установочные комплекты для тензодатчиков типа "шайба" серии LS
- Представлены в трёх исполнениях: на сжатие, шарнирного типа на сжатие и шарнирного типа на растяжение

	1 - 3 т	5т	10т	20-30т
•				
<b>A</b>	136,43	146,75	167,75	197,75
<b>B</b>	90,43	100,75	114,75	144,75
<b>C</b>		130x130		
<b>D</b>		105x105		
<b>E</b>	210x130	210x130	160x160	200x200
<b>F</b>	185x105	185x105	125x125	160x160
<b>G</b>		12		
<b>H</b>	12	12	14	14
<b>I</b>	21,43	31,75	31,75	31,75

Артикул товара

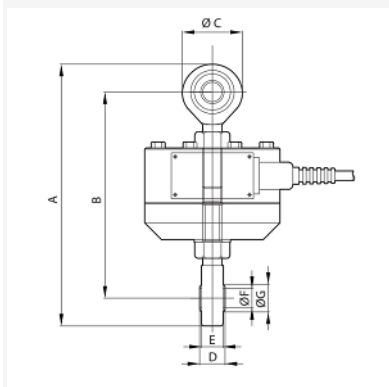
	1 - 3 т	5т	10т	20-30т	50т	100т
1 - 3 т						
<b>A</b>	105	107	140	175	170	225
<b>B</b>	59	61	80	115	105	155
<b>C</b>	130x130	130x130	160x160	200x200	200x200	300x300
<b>D</b>	105x105	105x105	125x125	150x150	150x150	210x210
<b>E</b>	210x130	210x130	160x160	200x200	360x360	430x430
<b>F</b>	185x105	185x105	125x125	160x160	280x280	310x310
<b>G</b>	12	12	14	14	18	22
<b>H</b>	12	12	14	14	22,5	26

Артикул товара

	1 - 3 т	5т	10т	20-30т
<b>A</b>	216	257	430	558
<b>B</b>	170	197	328	423
<b>C</b>	50	60	102	135
<b>D</b>	21	23	28	40
<b>E</b>	18	22	27	38
<b>F</b>	16	18	22	39
<b>G</b>	19,3	21,9	25,8	45

Артикул товара

# Установочные комплекты LSS



## Особенности

- Установочные комплекты для тензодатчиков типа "шайба" LSS
- Представлены в трёх исполнениях: на сжатие, шарнирного типа на сжатие и шарнирного типа на растяжение

	1 - 3 т	5т	10т	20-30т
<b>A</b>	136,43	146,75	167,75	197,75
<b>B</b>	90,43	100,75	114,75	144,75
<b>C</b>		130x130		
<b>D</b>		105x105		
<b>E</b>	210x130	210x130	160x160	200x200
<b>F</b>	185x105	185x105	125x125	160x160
<b>G</b>		12		
<b>H</b>	12	12	14	14
<b>I</b>	21,43	31,75	31,75	31,75

### Артикул товара

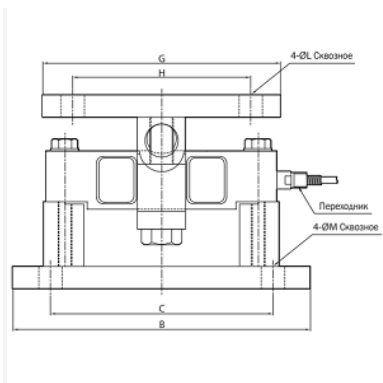
1 - 3 т	5т	10т	20-30т	50т	100т	
<b>A</b>	105	107	140	175	170	225
<b>B</b>	59	61	80	115	105	155
<b>C</b>	130x130	130x130	160x160	200x200	200x200	300x300
<b>D</b>	105x105	105x105	125x125	150x150	150x150	210x210
<b>E</b>	210x130	210x130	160x160	200x200	360x360	430x430
<b>F</b>	185x105	185x105	125x125	160x160	280x280	310x310
<b>G</b>	12	12	14	14	18	22
<b>H</b>	12	12	14	14	22,5	26

### Артикул товара

1 - 3 т	5т	10т	20-30т	
<b>A</b>	216	257	430	558
<b>B</b>	170	197	328	423
<b>C</b>	50	60	102	135
<b>D</b>	21	23	28	40
<b>E</b>	18	22	27	38
<b>F</b>	16	18	22	39
<b>G</b>	19,3	21,9	25,8	45

### Артикул товара

# Установочные комплекты DSB1



## Особенности

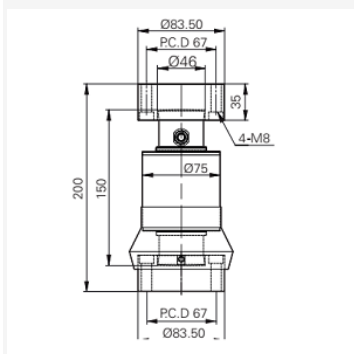
- Установочные комплекты для тензодатчиков балочного типа DSB1

## Технические характеристики

Нагрузка	10-25 кфТ	50-75 кфТ
A	165	241,8
B	254	356
C	190	292
D	203	254
E	152,4	190
F	19	24,5
G	203	230
H	152	165
I	203	230
J	152	165
K	19	25,4
L	20	29
M	20	29

Артикул товара

# Установочные комплекты WBK-C

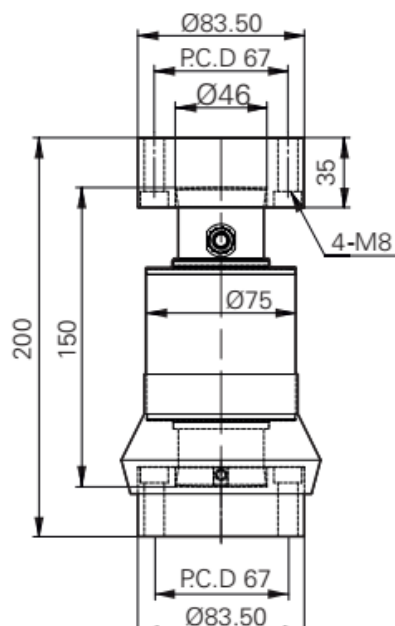


## Особенности

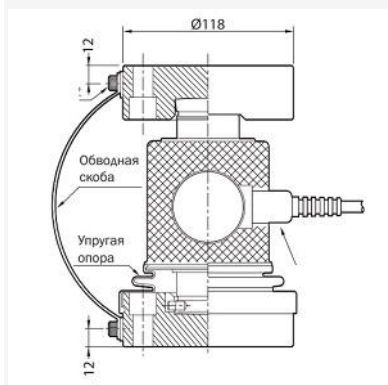
- Установочный комплект для тензодатчика WBK-C
- Предназначен для передачи механического усилия на тензодатчик
- Шина заземления и нижняя защитная манжета входят в состав комплекта



## Габаритные размеры



## Установочный комплект WBK-TL



## Особенности

- Установочный комплект для тензодатчика WBK-TL
- Предназначен для передачи механического усилия на тензодатчик
- Шина заземления и нижняя защитная манжета входят в состав комплекта

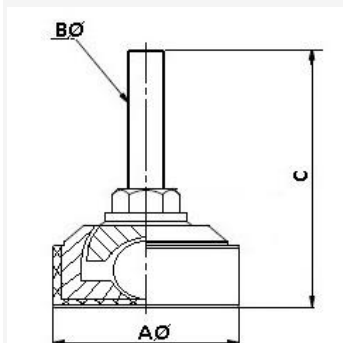
## Технические характеристики

**Модель**  
Уст. комплект WBK-10-30TL  
уст. комплект WBK-50-100TL

Артикул товара  
LLWWBK000G00T020

LLBACC506G000001

# Плавающая опора Геркулес



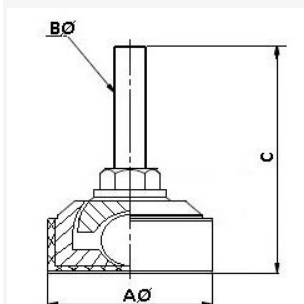
## Особенности

- Установочные комплекты для весовых датчиков HFS (в составе платформенных весов Геркулес П)
- Представлены в нескольких исполнениях в зависимости от нагрузки весового датчика
- Самовыравнивающаяся шаровая конструкция ножек

## Технические характеристики

Нагрузка/размеры	A	B	C	Артикул товара
<b>&lt;2 тонн</b>	58	M12x45	62	1215A0013110
<b>2 - 5 тонн</b>	52	M18x85	85	1215A0013380
<b>10 тонн</b>	80	M24x108	110	1215A0013650

# Плавающая опора Геркулес (нерж. сталь)



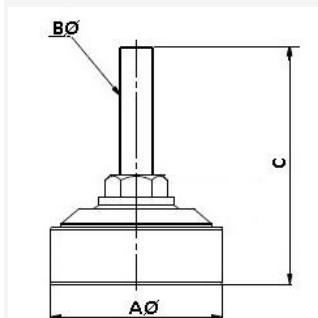
## Особенности

- Установочные комплекты для весовых датчиков HFS (в составе платформенных весов Геркулес П)
- Исполнение из нержавеющей стали
- Представлены в нескольких исполнениях в зависимости от нагрузки весового датчика
- Самовыравнивающаяся шаровая конструкция ножек

## Технические характеристики

Нагрузка/размеры	A	B	C	Артикул товара
<b>&lt;2 тонн</b>	50	M12x45	67	

## Опора Геркулес



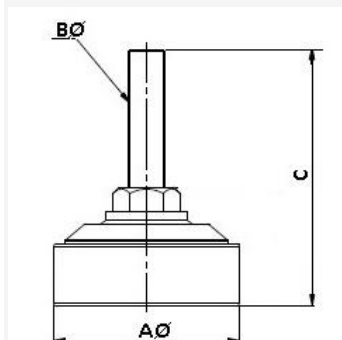
### Особенности

- Установочные комплекты для весовых датчиков HFS (в составе платформенных весов Геркулес П)
- Представлены в нескольких исполнениях в зависимости от нагрузки весового датчика

### Технические характеристики

Нагрузка/размеры	A	B	C	Артикул товара
1-2 тонны	58	M12x45	62	1215A0000580
3 - 5 тонн	52	M18x85	85	1215A0012120

## Опора Геркулес (нерж. сталь)



### Особенности

- Установочные комплекты для весовых датчиков HFS (в составе платформенных весов Геркулес П)
- Исполнены из нержавеющей стали
- Представлены в нескольких исполнениях в зависимости от нагрузки весового датчика

### Технические характеристики

Нагрузка/размеры	A	B	C	Артикул товара
<2 тонн		M12x45		
2 - 5 тонн		M18x85		

Архангельск (8182)63-90-72  
Астана (7172)727-132  
Астрахань (8512)99-46-04  
Барнаул (3852)73-04-60  
Белгород (4722)40-23-64  
Брянск (4832)59-03-52  
Владивосток (423)249-28-31  
Волгоград (844)278-03-48  
Вологда (8172)26-41-59  
Воронеж (473)204-51-73  
Екатеринбург (343)384-55-89  
Иваново (4932)77-34-06

Ижевск (3412)26-03-58  
Иркутск (395)279-98-46  
Казань (843)206-01-48  
Калининград (4012)72-03-81  
Калуга (4842)92-23-67  
Кемерово (3842)65-04-62  
Киров (8332)68-02-04  
Краснодар (861)203-40-90  
Красноярск (391)204-63-61  
Курск (4712)77-13-04  
Липецк (4742)52-20-81

Магнитогорск (3519)55-03-13  
Москва (495)268-04-70  
Мурманск (8152)59-64-93  
Набережные Челны (8552)20-53-41  
Нижний Новгород (831)429-08-12  
Новокузнецк (3843)20-46-81  
Новосибирск (383)227-86-73  
Омск (3812)21-46-40  
Орел (4862)44-53-42  
Оренбург (3532)37-68-04  
Пенза (8412)22-31-16

Пермь (342)205-81-47  
Ростов-на-Дону (863)308-18-15  
Рязань (4912)46-61-64  
Самара (846)206-03-16  
Санкт-Петербург (812)309-46-40  
Саратов (845)249-38-78  
Севастополь (8692)22-31-93  
Симферополь (3652)67-13-56  
Смоленск (4812)29-41-54  
Сочи (862)225-72-31  
Ставрополь (8652)20-65-13

Сургут (3462)77-98-35  
Тверь (4822)63-31-35  
Томск (3822)98-41-53  
Тула (4872)74-02-29  
Тюмень (3452)66-21-18  
Ульяновск (8422)24-23-59  
Уфа (347)229-48-12  
Хабаровск (4212)92-98-04  
Челябинск (351)202-03-61  
Череповец (8202)49-02-64  
Ярославль (4852)69-52-93

Киргизия (996)312-96-26-47

Россия (495)268-04-70

Казахстан (772)734-952-31

<https://cascorp.nt-rt.ru/> || [csg@nt-rt.ru](mailto:csg@nt-rt.ru)